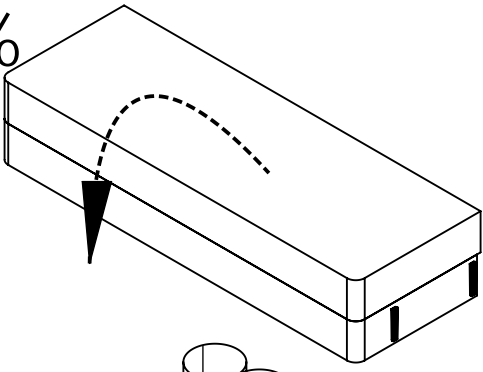
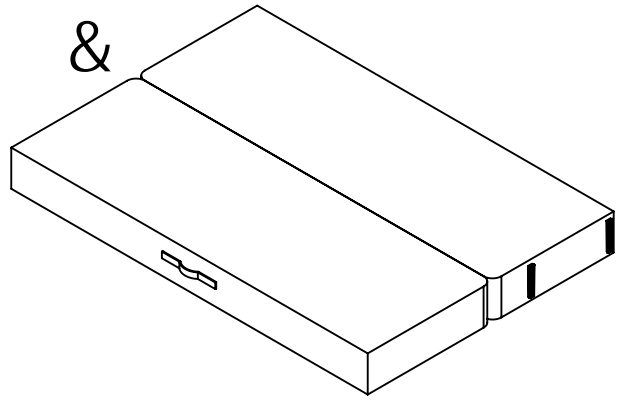


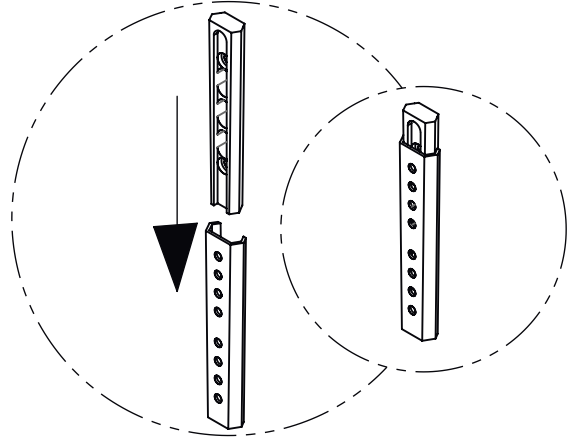
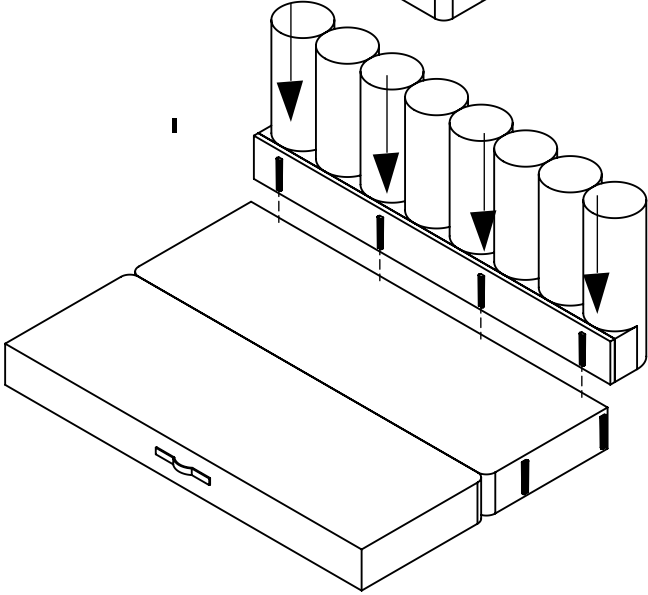
%



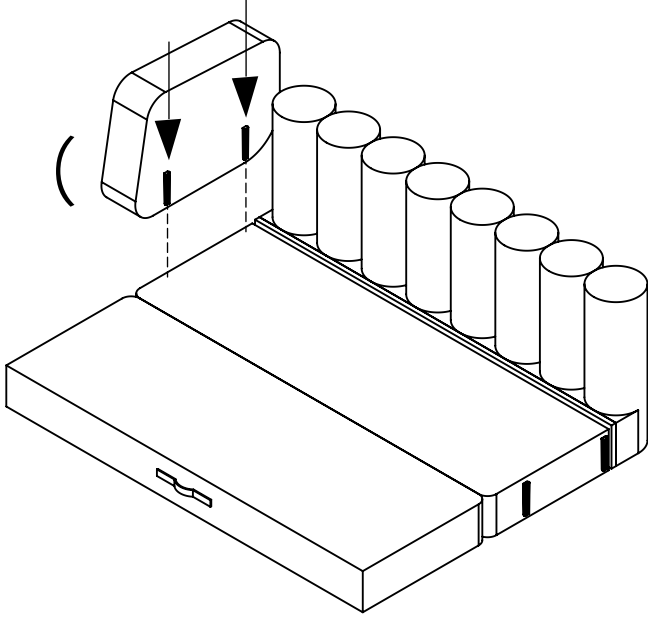
&



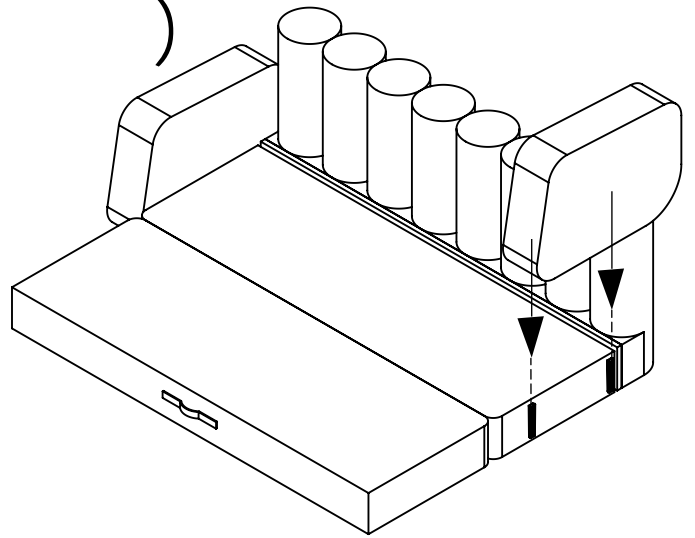
-



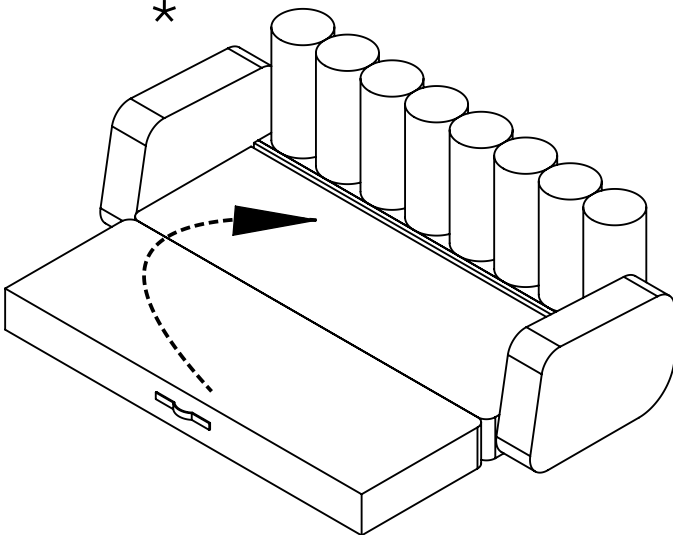
(



)



*



+

